

類 科：建築工程  
科 目：建築圖學概要  
考試時間：3小時

座號：\_\_\_\_\_

※注意：(一)可以使用電子計算器。

(二)不必抄題，作答時請將試題題號及答案依照順序寫在試卷上，於本試題上作答者，不予計分。

(三)本科目除專門名詞或數理公式外，應使用本國文字作答。

一、試說明下列問題：(每小題4分，共20分)

(一)建築師申請建築執照之建築設計圖，其圖別編號之英文字母為何？

(二)  $(D_n)$  在施工圖中所指為何？

(三)混凝土抗壓強度為3000 psi，若改以 $\text{kg}/\text{cm}^2$ 表示，其值為何？

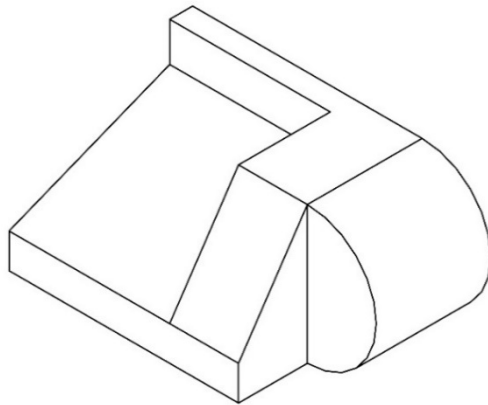
(四)在材料、構造圖例中如何表示級配？

(五)建築設計圖中有關旋轉門的平面符號如何表示？

二、建築圖面之轉換繪製與光影應用：

(一)依下面所給的等角投影圖繪製出該立體物件的平面圖及兩向之立面圖。  
(20分)

(二)假設光源來自該物件的左上方，試繪製可能在該物件及地面產生的陰影。  
(10分)



三、施工構造細部大樣：(每小題10分，共20分)

(一)繪製一張屋頂防水隔熱的施工大樣圖，單位：公厘，比例：1/5。

(二)繪製一張馬賽克牆面的施工大樣圖，單位：公厘，比例：1/2。

四、透視圖：(30分)

以下是一個U型廚房的平面圖，包含流理臺、水槽、餐桌，還有櫥櫃、窗戶、椅子，請依照圖面中所示的家具及其相對位置與尺寸，繪製該廚房的兩點透視圖。

